

Drop-In Drop-in kylmäallas, staattinen jäähdytys puhaltimella, 5 GN

KAPPALE # _____

MALLI # _____

NIMI # _____

SIS # _____

AIA # _____



341044 (D11C5)

Drop-in kylmäallas,
staattinen jäähdytys
puhaltimella, 5 GN 1/1
kapasiteetti

Lyhyt spesifikaatio

Kapp. Nro.

Kalusteeseen upotettava kylmäallas, jonka kapasiteetti on 5 GN astiaa. Altaan pohjalla on puhallin, jonka ansiosta allas kylmenee todella nopeasti ja kylmä ilma jakautuu tasaisesti koko alueelle. Altaan syvyys on 210 mm ja siinä käytettävät GN astiat voivat olla max. 150 mm syviä. Tuote on valmistettu AISI 304 ruostumattomasta teräksestä ja siinä on pyöristetyt kulmat puhdistuksen helpottamiseksi. Altaassa on myös poistoaukko vedelle. Kylmäaltaassa on helppokäyttöinen käyttöpaneeli digitaalisella näytöllä, lämpötilansäätö 0,1°C tarkkuudella.

HYVÄKSYNTÄ:

Ominaisuudet

- Soveltuu GN 1/1 astioille, max. korkeus 150 mm
- Tuotteet ovat CB ja CE sertifioidut
- Suunniteltu saumattomiin asennuksiin, jolla taataan helppo puhdistettavuus ja tyylikäs ulkonäkö.
- Saatavilla olevat kapasiteetit: 2, 3, 4, 5 ja 6 GN1/1 astiaa.
- Suunniteltu ruoan tarjoiluun GN astioissa.
- Lämpötila on asetettavissa 0,1°C tarkkuudella
- Tuotteessa on vakiona digitaalisesti ohjattu termostaatti, joka on HACCP-normien mukainen ja tarjoaa visuaalisen hälytyksen varoituksena lämpötilan noususta tai laskusta.
- Oikeassa lämpötilassa tuotu ruoka pitää sisälämpötilansa Afnor-standardien mukaisesti.
- Automaattinen sulatus takaa tehokkaan tehokkaan jäähdytyksen.
- Tuote on saatavilla myös keskuskonemallisena.
- Jatkuva kylmän ilman virtaus astioiden läpi takaa oikeat ruokalämpötilat. Lämpötilan tasaisuus ja nopeat jäähtymisajat taataan tehokkaiden säteittäisten tehostinpuhaltimien ansiosta. Sylinterimäiset ruostumattomasta teräksestä valmistetut diffuusorit tuottavat tasaisen ilmankierron.

Rakenne

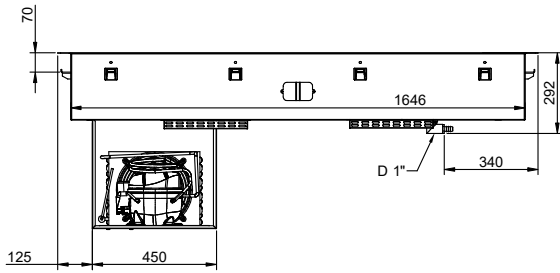
- Altaan pohja on kallistettu helpottaen veden poistoa.
- Allas on valmistettu AISI 304 ruostumattomasta teräksestä ja siinä on pyöristetyt kulmat puhdistuksen helpottamiseksi. Altaassa on myös poistoaukko.
- Elektroninen ohjaus lämpötilanäytöllä.
- IPx2 suojausluokka
- Pohja on varustettu kupariputkilla tehokkaan jäähdytyksen varmistamiseksi. Tämän järjestelmän avulla ilma koskettaa kylmää pintaa ja jäähtyy. Sitteen jäähdytettyä ilmaa kierrätetään säteittäisten tehostepuhaltimien kanssa.

Vastuullisuus

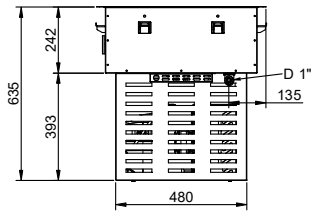


- Kylmäkalusteet ovat varustettu R290-kylmäaineella, joka on energiatehokas sekä erittäin ympäristöystävällinen (GWP=3) - CFC ja HCFC vapaa.
- Suuritiheksinen, paisutettu polyuretaanivahto syklopentaanilla takaa erinomaisen eristyksen, joka vähentää energian hajautumista.
- 84% nopeampi jäähtymisaika (kuin staattisessa jäähdytyksellä varustettussa altaassa) vähentää energiankulutusta antamalla käyttäjän käynnistää koneet vain tarvittaessa.

Takaosa

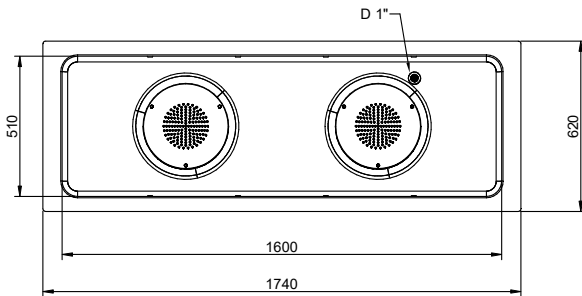


Sivulta



D = Poisto
 EI = Sähköliitäntä

Päältä



Sähkö

Jännite:

341044 (D11C5)

220-240 V/1N ph/50 Hz

Liitäntäteho, maksimi:

0.65 kW

Vesi

Poistoputken koko:

1"

Avaintieto

Ulkomitat, leveys: 1740 mm

Ulkomitat, syvyys: 620 mm

Ulkomitat, korkeus: 595 mm

Nettopaino: 67.1 kg

Kuljetuspaino: 89.5 kg

Kuljetuskorkeus: 960 mm

Kuljetusleveys: 660 mm

Kuljetussyvyys: 1780 mm

Kuljetustilavuus: 1.13 m³

Lämpötilan säätö: -10 / 0 °C

Altaan leveys: 1600 mm

Altaan syvyys: 510 mm

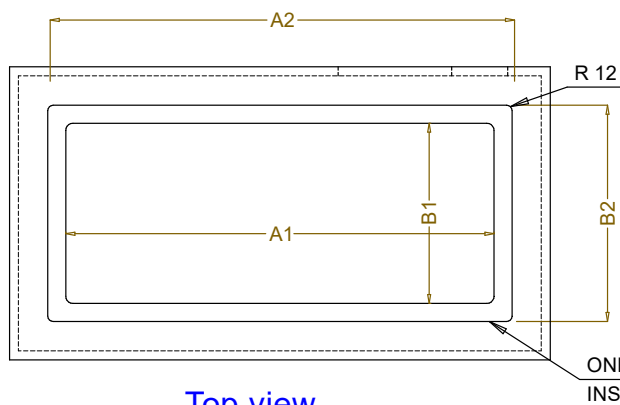
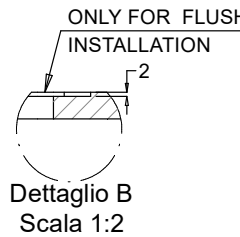
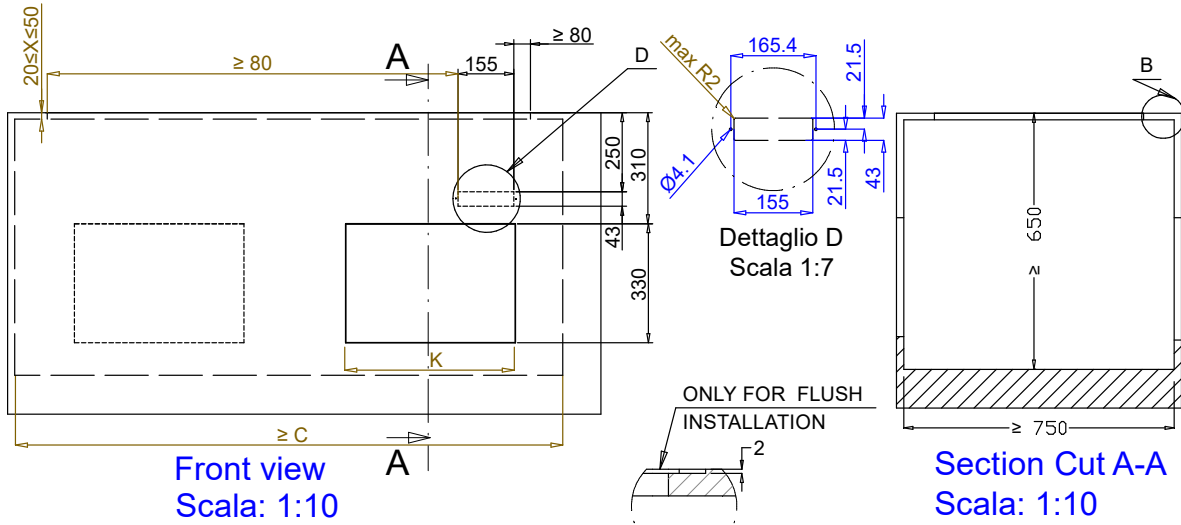
Altaan korkeus: 205 mm

Jäähdytystieto

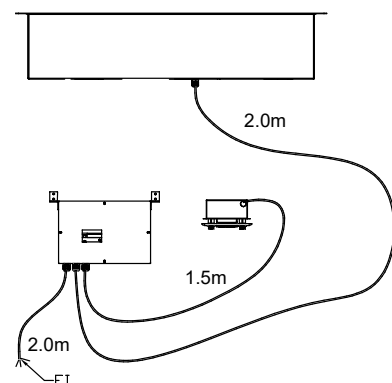
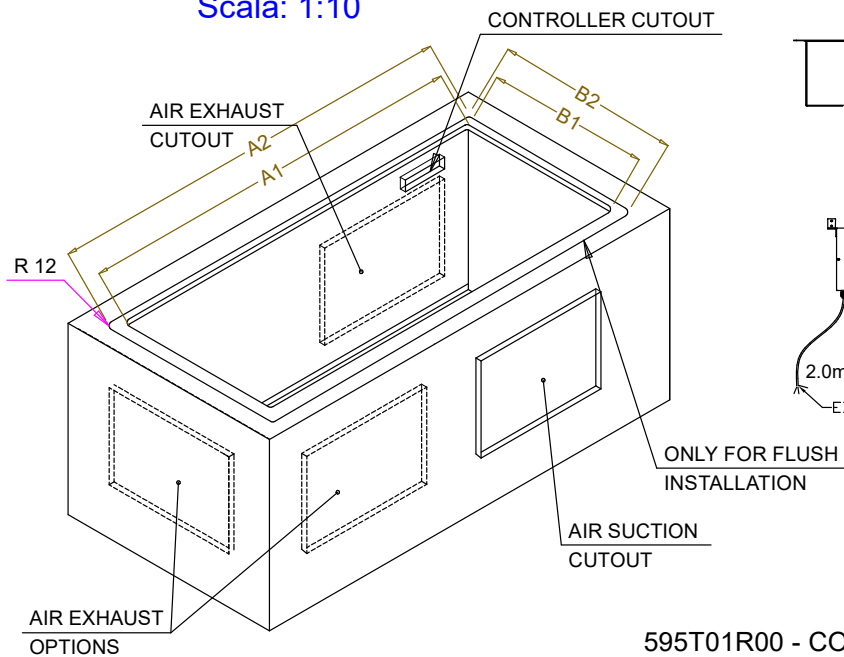
Kylmäaine R290

Vastuullisuus

Äänitaso: 64 dBA



CAPACITY	CUTOUT		LOWERING FOR FLUSH INSTALLATION		C	K
	A1	B1	A2	B2		
2GN	700	580	774	624	880	470
3GN	1030		1104			
4GN	1350		1424			
5GN	1670		1744			
6GN	2000		2074			



595T01R00 - COLD STATIC WELL WITH FAN